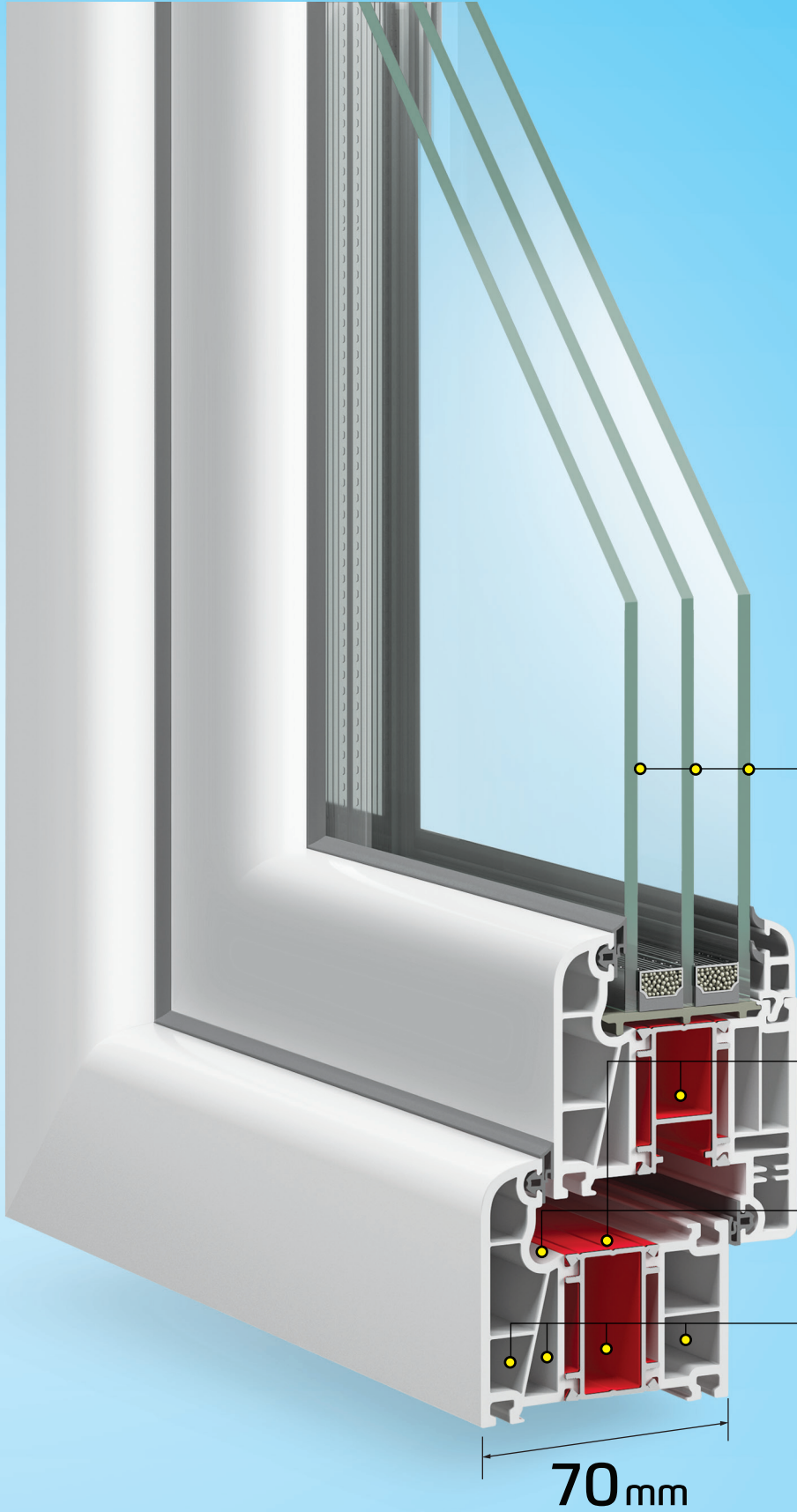


SMARTWIN



alfapen

■ uPVC WINDOWS & DOOR SYSTEMS



30 mm Cam Çıtası
30 mm Glazing Beat

Kilitli Alüminyum Destek Profili
Locked Aluminum Profile Reinforcement

Özel Su Tahliye Kanalı
Special Water Drainage Channel

5 odacıklı profil yapısı
5 Chamber Profile Structure

70mm



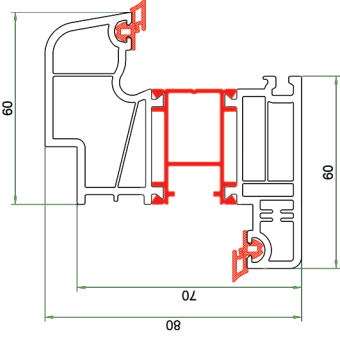
SMARTWIN

- 70 mm den - 80 - 90 - 100 mm ye kadar istenilen profil genişliğinde üretilebilen patentli tasarım.
- Ortakayıt bağlantılarında, bağlantı takozu kullanmadan alüminyum metal takviye profiline direkt vida ile kolayca bağlantı imkanı.
- Pencere imalatında vida kullanımında % 70'e varan işçilik, zaman ve maliyetten tasarruf imkanı.
- Kendinden % 100 destekli alüminyum metal takviyeli profili ile stok ve işçilik maliyeti azalır.
- TPV Gri contası sayesinde mükemmel sızdırmazlık
- Tek tırnaklı cam çıtaları ve kendinden contalı profilleri ile işçilik ve zamandan tasarruf sağlar.
- 5 hava cepli profil tasarımı ile mükemmel ısı yalıtımı.
- Mükemmel su tahliye kanalları sayesinde sızan suların problemsizce dışarı atılmasını sağlar
- 4 mm tek camdan 30 mm ısıcama varan cam kullanım imkanı.
- Oval yapısı ile mekanlarınıza estetik bir görünüm verir.

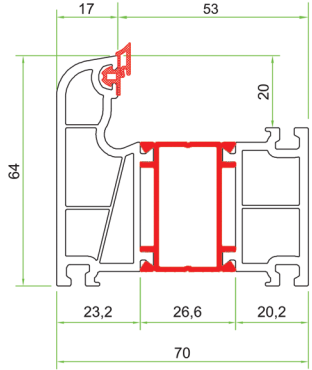
- Starting From 70 mm up to 80 - 90 - 100 mm in width produced the desired profile patented design.
- Mullion connections, the connection without using a wedge, screw directly into aluminum metal reinforcing profile for easy connectivity.
- Save screws up to 70% in the manufacture of Windows
- Labor cost and time saving with the single catch glass beat and profiles with incorporated joints
- 100% self-supported metal-reinforced aluminum profiles and reduces inventory and labor costs
- Perfect insulation with TPV grey gaskets
- Perfect heat insulation by a 5-chamber profile design
- Leaking water can be drained without any problems with special water drainage channels
- Possibility of 30 mm to 24 mm insulated glass or 4 mm single glass usage
- Esthetic appearance in your rooms with its oval structure

SMARTWIN

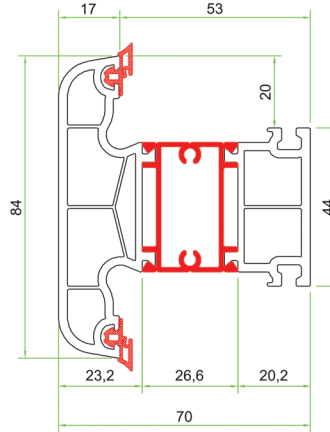
SMARTWIN
DAMLALIKLI KANAT PROFİLİ
SELF DRAINAGE SASH PROFILE



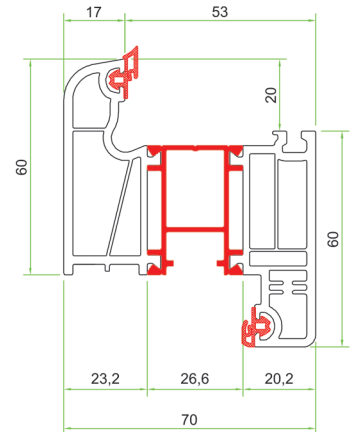
SL44
70 mm KASA PROFİLİ
FRAME PROFILE



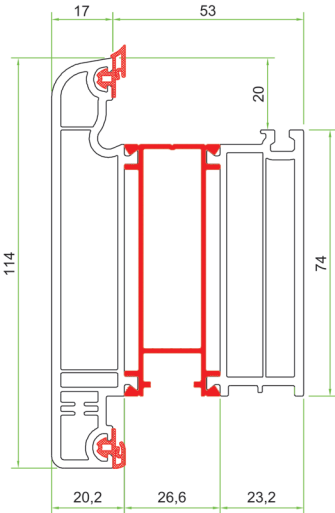
ST44
ORTA KAYIT PROFİLİ
MULLION PROFILE



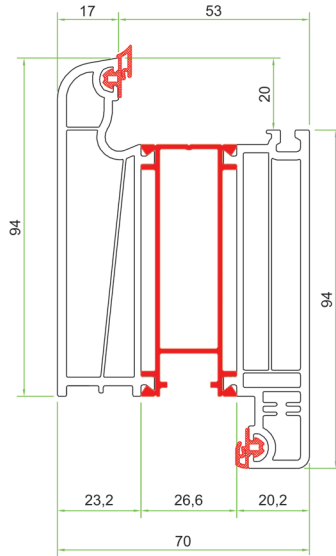
SZ60
KANAT PROFİLİ
SASH PROFILE



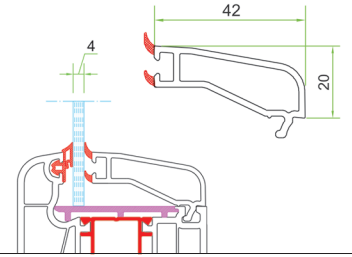
SDKZ74
DIŞA AÇILIM KAPI KANAT PROFİLİ
OUTSIDE OPENING
DOOR SASH PROFILE



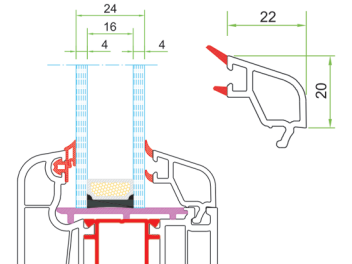
SKZ94-3
KAPI KANAT PROFİLİ
DOOR SASH PROFILE



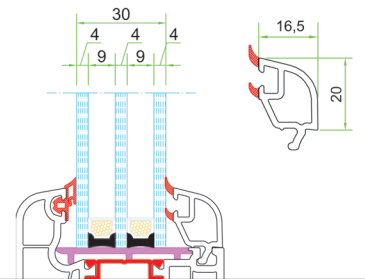
PTC42C
TEKCAM ÇİTASI
SINGLE GLAZING BEAT



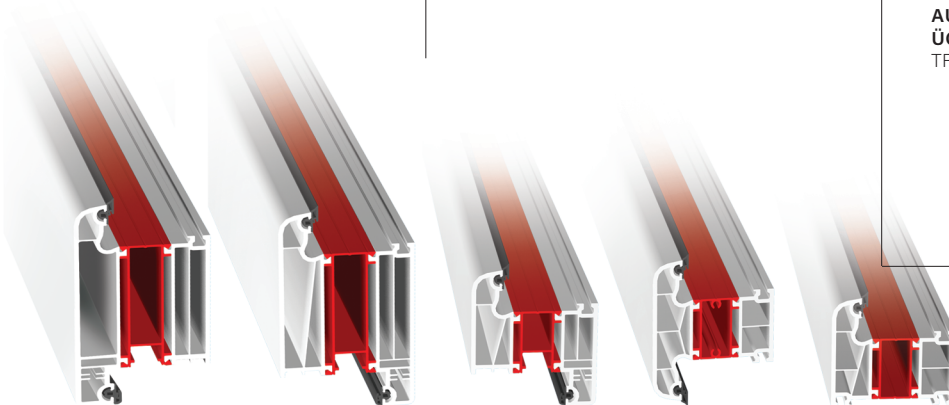
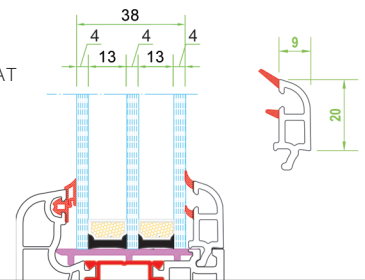
AIC22C
ISICAM ÇİTASI
DOUBLE GLAZING BEAT



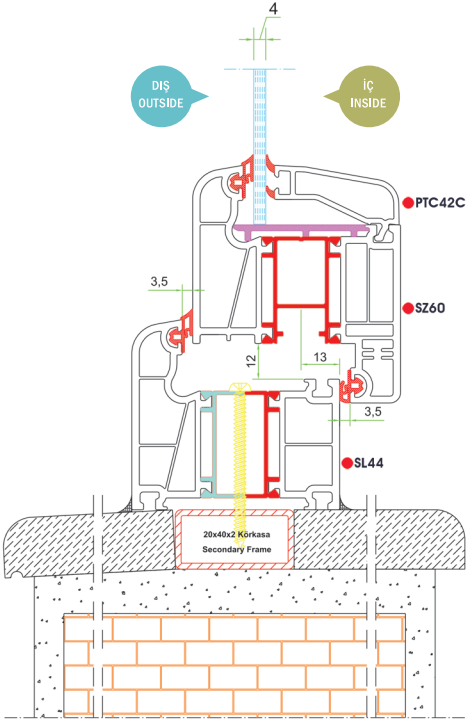
AUC16C
ÜÇCAM ÇİTASI
TRIPLE GLAZING BEAT



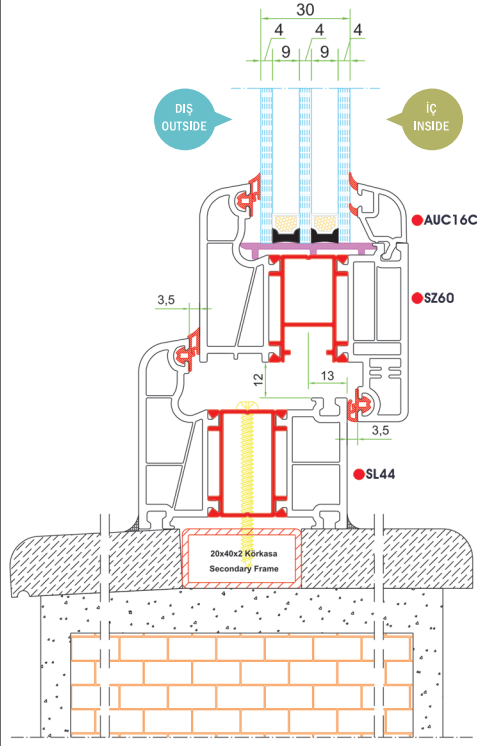
AUC9C
ÜÇCAM ÇİTASI
TRIPLE GLAZING BEAT



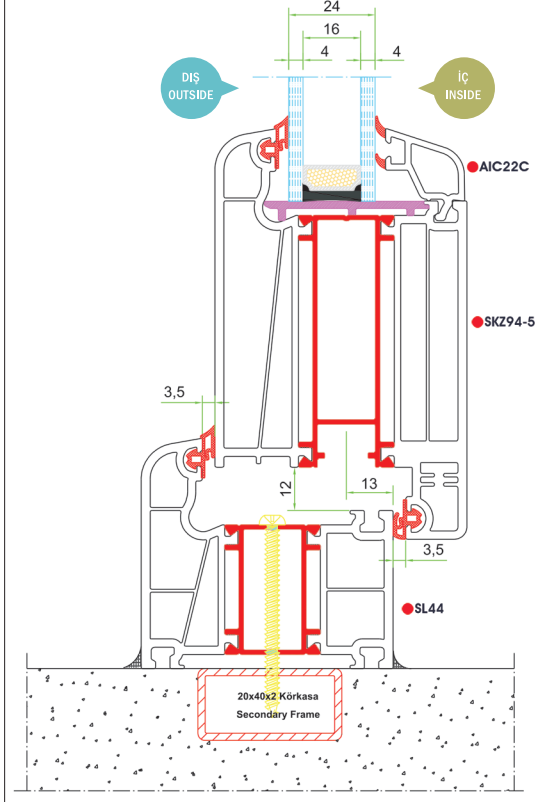
**KASA - PENCERE KANAT
KÖRKASALI UYGULAMA KESİT DETAYI
(TEK ISICAM UYGULAMASI)**
FRAME - SASH SECONDARY
FRAME CONNECTION DETAIL
(SINGLE GLAZING BEAT)



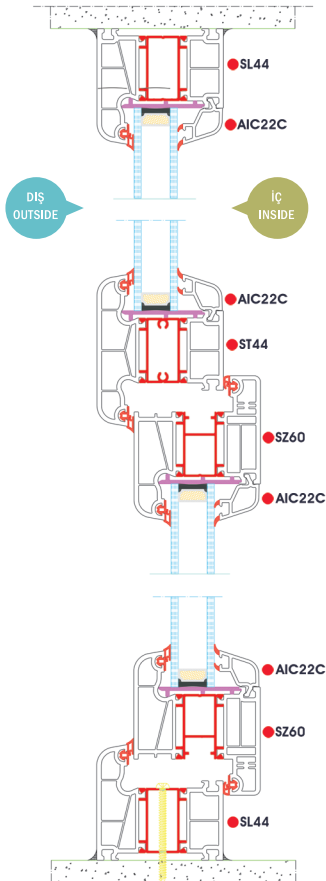
**KASA - PENCERE KANAT
KÖRKASALI UYGULAMA KESİT DETAYI -2
(ÜÇLÜ ISICAM UYGULAMASI)**
FRAME - SASH SECONDARY
FRAME CONNECTION DETAIL -2
(TRIPPLE GLASS APPLICATION)



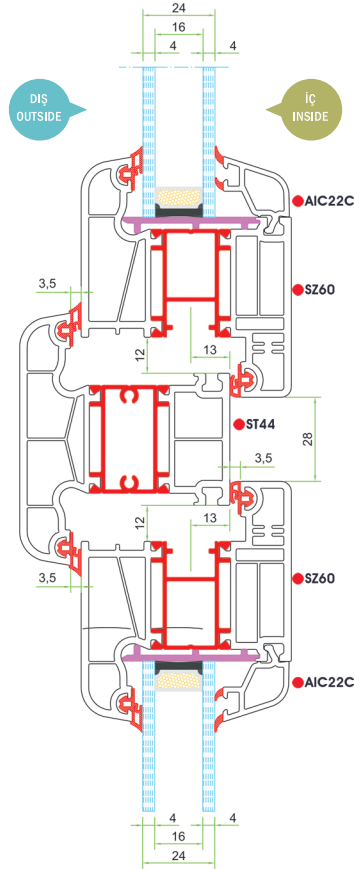
**KASA - KAPI KANAT
KÖRKASALI UYGULAMA KESİT DETAYI
(24 mm ISICAM UYGULAMASI)**
FRAME - DOOR SASH SECONDARY
FRAME CONNECTION DETAIL
(24 mm DOUBLE GLASS APPLICATION)



**PENCERE KESİT DETAYI
(24 mm ISICAM UYGULAMASI)**
WINDOW SECTION DETAIL
(24 mm DOUBLE GLASS APPLICATION)



**KANAT - ORTAKAYIT - KANAT
UYGULAMA KESİT DETAYI
(24 mm ISICAM UYGULAMASI)**
SASH - MULLION - SASH SECTION DETAIL
(24 mm DOUBLE GLASS APPLICATION)



**BİNİLİ KASA - PENCERE KANAT
KÖRKASALI UYGULAMA KESİT DETAYI -1-
(24 mm ISICAM UYGULAMASI)**
MULLION FRAME - SASH SECONDARY
FRAME CONNECTION DETAIL -1-
(24 mm DOUBLE GLASS APPLICATION)

