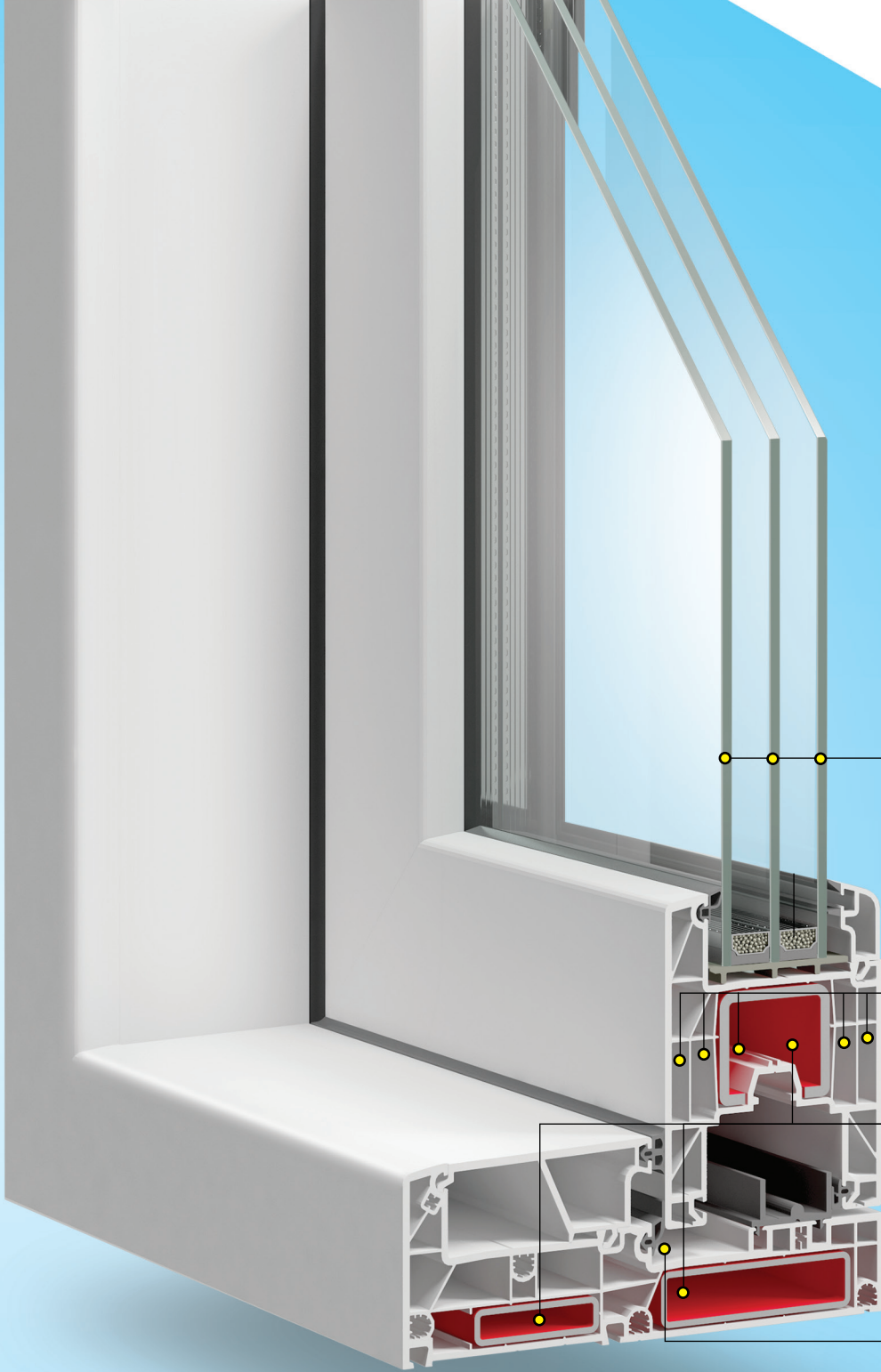


SOLID



**alfapen**

■ uPVC WINDOWS & DOOR SYSTEMS



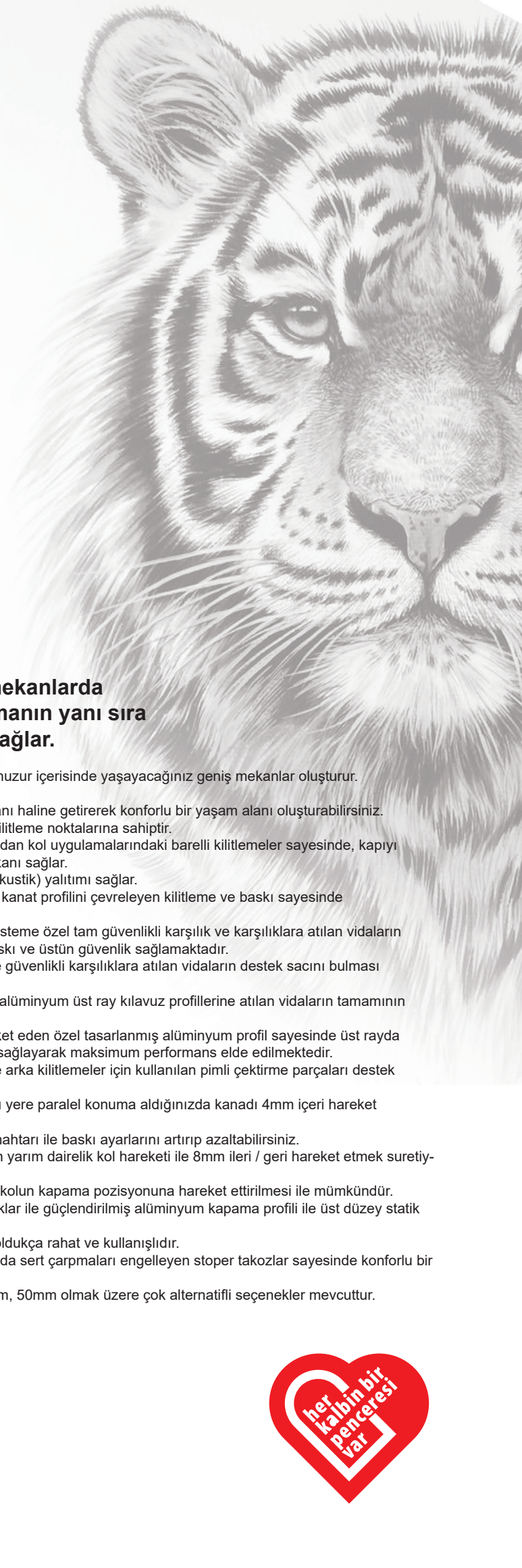
**44 - 32 - 24 mm Cam Çıtası**  
44 / 32 / 24 mm Glazing Beat

**5 Odacıklı Profil Yapısı**  
5 Chamber Profile Structure

**Galvanizli Metal Destek Profili**  
Galvanized Reinforcement Profile

**Özel Su Tahliye Kanalı**  
Special Water Drainage Channel

# SOLID



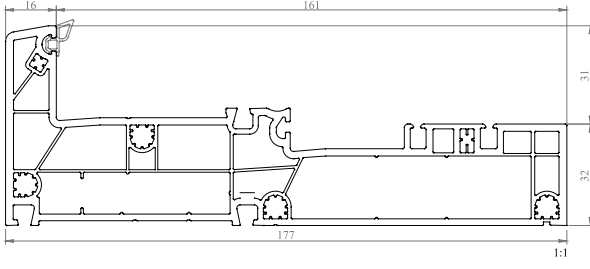
## Alfapen Solid yeni nesil yalıtımlı sürme sistemi, mekanlarda yüksek yalıtım ve sızdırmazlık performansı sağlamanın yanı sıra yeni tasarımı sayesinde daha geniş yaşam alanı sağlar.

- Yeni tasarım ile geniş ve modern yaşam alanlarını tam güvenlikle birleştirerek huzur içerisinde yaşayacağınız geniş mekanlar oluşturur.
- Büyük cam yüzeyleri sayesinde geniş ve kesintisiz manzara sunar.
- Veranda ile bahçenizi, salon ile terasınızı birleştirmek suretiyle ortak yaşam alanı haline getirerek konforlu bir yaşam alanı oluşturabilirsiniz.
- Bu sisteme özel tasarlanmış ithal aksesuar donanımı ile mükemmel baskı ve kilitleme noktalarına sahiptir.
- Yenilikçi aksesuar mekanizma seçenekleri arasında sunulan; içeriden ve dışarıdan kol uygulamalarındaki barelli kilitlemeler sayesinde, kapıyı içerden ve dışarıdan kilitlemek suretiyle bina ana giriş kapısı olarak kullanım imkanı sağlar.
- İç ve dış tarafta bulunan özel tasarımı contalar sayesinde yüksek ısı ve ses (Akustik) yalıtımı sağlar.
- Kanat lamba ölçülerine göre 1500 X 2500mm maksimum boyutlarla birlikte kanat profilini çevreleyen kilitleme ve baskı sayesinde maksimum güvenlik ve performans sağlar.
- Kanat profili için özel tasarlanmış alüminyum profile vidalanan ispanyolet, bu sisteme özel tam güvenli karşılık ve karşılıklara atılan vidaların tamamının özel tasarım kutu destek sacını vidalaması sayesinde mükemmel baskı ve üstün güvenlik sağlamaktadır.
- Arka kilitleme tarafı için özel tasarlanmış pimli mantar başlı çektirme parçası ve güvenli karşılıklara atılan vidaların destek sacını bulması sayesinde güçlü baskı ve tam güvenlik sağlamaktadır.
- Kanat üst tarafında bulunan kılavuz merkezleme parçaları ile özel tasarlanmış alüminyum üst ray kılavuz profillerine atılan vidaların tamamının destek sacını bulması sayesinde dış contaya tam baskı sağlamaktadır.
- Kanat alt tarafında bulunan ray kılavuz tekerleri ile bu tekerlerin üzerinde hareket eden özel tasarlanmış alüminyum profil sayesinde üst rayda olduğu gibi alt rayda da aynı şekilde dış kapama ve iç kanat contalarında baskı sağlayarak maksimum performans elde edilmektedir.
- Kanat üzerine takılan ispanyolet, üst yatay kılavuz teker, alt yatay ray tekeri, ve arka kilitlemeler için kullanılan pimli çektirme parçaları destek sacına vidalanmaktadır.
- Özel tasarlanmış ispanyolet karşılığı sayesinde kapalı konumdaki kanat kolunu yere paralel konuma aldığınızda kanadı 4mm içeri hareket ettirmek suretiyle sadece havalandırma sağlayabilirsiniz.
- İspanyolet üzerindeki pimleri hava ve iklim şartlarına göre kendine özel ayar anahtarı ile baskı ayarlarını artırıp azaltabilirsiniz.
- Kasa üzerinde çalışan kanat üst kılavuz ve alt kılavuz raylı tekerler ispanyoletin yarım dairelik kol hareketi ile 8mm ileri / geri hareket etmek suretiyle rahat ve konforlu kullanıma sahiptir.
- Kanat profilinin ray üzerindeki hareketi sırasında istenilen noktada durdurmak, kolun kapama pozisyonuna hareket ettirilmesi ile mümkündür.
- Güçlendirilmiş kutu ve kilitlemelere ek olarak, PVC kanat kapama yerine odacıklar ile güçlendirilmiş alüminyum kapama profili ile üst düzey statik sağlamak mümkündür.
- Kanat açma, kapama ve kanatın sağa-sola sürülmesi yeni tasarım sayesinde oldukça rahat ve kullanışlıdır.
- Yenilikçi aksesuar donanımı sayesinde kanadın açılması ve kapanması sırasında sert çarpmaları engelleyen stoper takozlar sayesinde konforlu bir şekilde yumuşak hareketlerle açıp kapatabilirsiniz.
- Özel tasarım çıtalar 24mm (oval ve düz alternatifli) 28mm, 32mm, 40mm, 44mm, 50mm olmak üzere çok alternatifli seçenekler mevcuttur.
- Üretim ve montajı oldukça kolay ve rahattır.

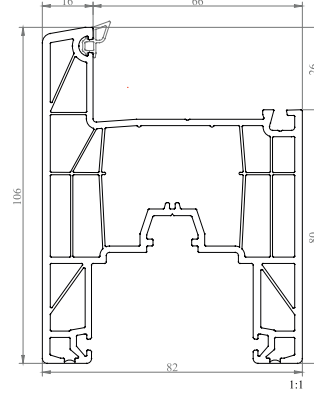


# SOLID

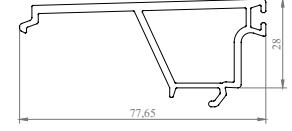
**82X1104**  
**SÜRME KASA PROFİLİ**  
SLIDING FRAME PROFILE



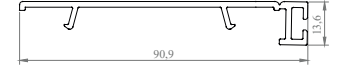
**82X2005**  
**SÜRME KANAT PROFİLİ**  
SLIDING SASH PROFILE



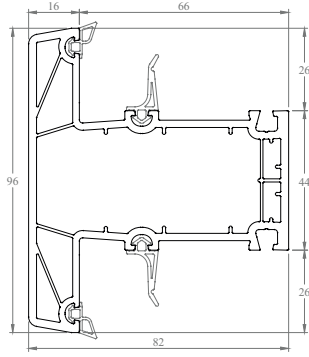
**SÜRME EŞİK KAPAMA PROFİLİ**  
SLIDING FRAMA COVER PROFILE



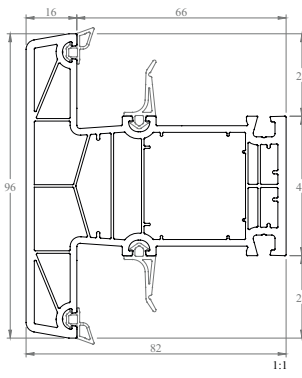
**SÜRME KANAT KAPAMA PROFİLİ**  
SLIDING SASH COVER PROFILE



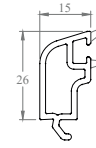
**82X3506**  
**STATİK ORTA KAYIT PROFİLİ**  
STATIC MULLION PROFILE



**82X3006**  
**ORTA KAYIT PROFİLİ**  
MULLION PROFILE



**82B6044**  
**44 MM CAM ÇITASI**  
44 MM GLAZING BEAD

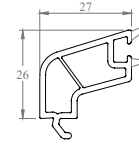


**SİSTEM CONTALARI**  
GASKETS OF SYSTEM

**KRF-1482**  
75 gr/mt



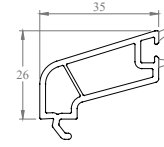
**82B6032**  
**32 MM CAM ÇITASI**  
32 MM GLAZING BEAD



**KRF-1483**  
55 gr/mt



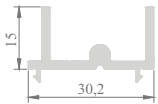
**82B6024**  
**24 MM CAM ÇITASI**  
24MM GLAZING BEAD



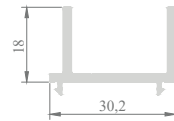
**KRF-1484**  
43 gr/mt



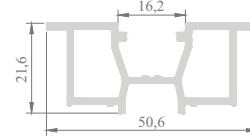
**PN-1489**  
**SÜRME ALT ALUMİNYUM RAY**  
SLIDE BUTTON RAIL ALU.



**PN-149**  
**SÜRME ÜST ALUMİNYUM RAY**  
SLIDE BUTTON TOP RAIL ALU.



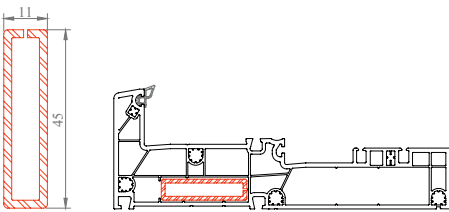
**PN-1491**  
**SÜRME İSP. ALUMİNYUM YATAK**  
SLIDE ESP. SUP. ALU.



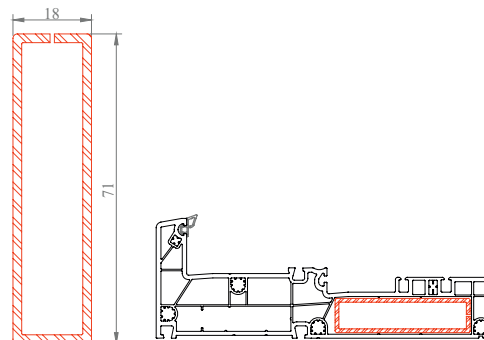
**PN-1492**  
**SÜRME İSP. KARŞ. ALUMİNYUM DESTEK**  
SLIDE ESP. SUP. ALU.



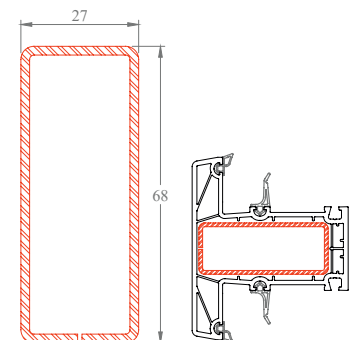
**DESTEK SAÇLARI**  
REINFORCEMENTS



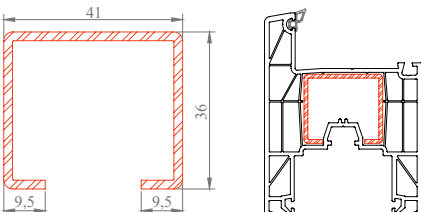
**5XX.045.011K**



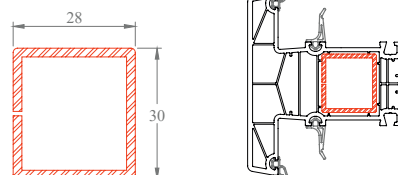
**5XX.071.018K**



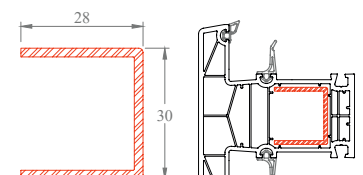
**5XX.027.068K**



**5XX.041.036CG**



**5XX.028.030K**



**5XX.028.030U**

